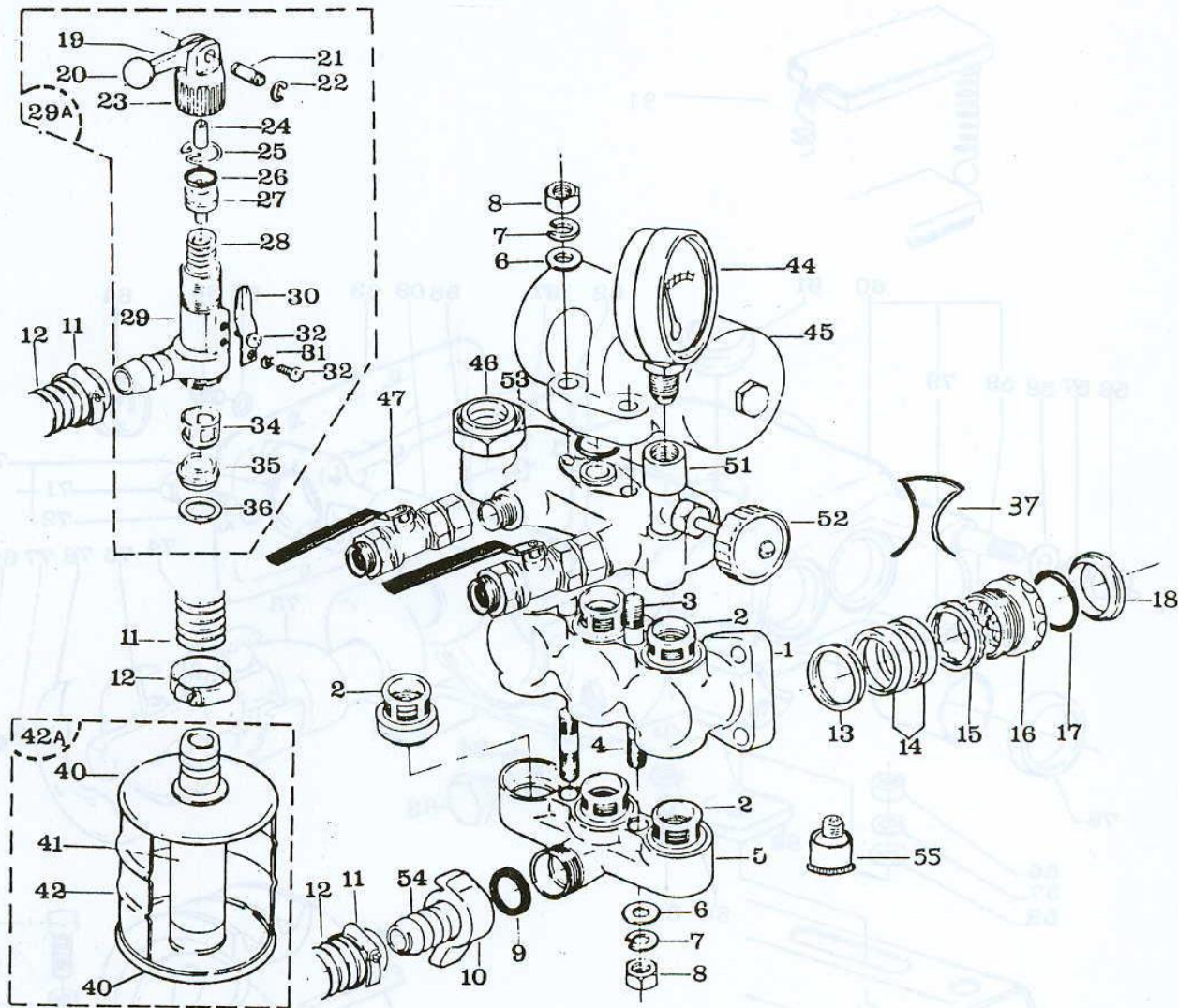


N°	CÓDIGO	DISCRIMINAÇÃO	QTDE
56	40015	Porca W 3/8 ZN	8
57	40017	Arr.Pressão 3/8" ZN	8
58	50092	Arr.Lisa 3/8" ZN	8
59	50761	Prision.W3/8x56 ZN	4
60	70210	Bloco S-80	1
61	39500	Tampão Oleo Completo	1
62	30379	Junta Tampa Bloco S-80	1
63	50762	Tampa Bloco S-80	1
64	59030	Nível Oleo	1
65	50051	Arr.Lisa 1/4 ZN	10
66	40036	Paraf.W1/4x1/2 CR ZN	16
67	30384	Anel El.Pino Pist. S-80	6
68	30387	Pino Pistão S-80	3
69	51623	Pistão S-80A (longo)	3
70	30787	Biela S-80A	3
71	30581	Paraf.Biela W5/16x33	6
72	40018	Arr.Pressão 5/16" ZN	6
73	30610	Virabrequim S-80	1

N°	CÓDIGO	DISCRIMINAÇÃO	QTDE
74	40249	Rolamento 6207	2
75	30381	Ret.Virabrequim S-80	2
76	50763	Tampa Virabrequim S-80	2
77	40043	Arr.Pressão 1/4" ZN	8
78	30377	Ret. Pistão S-80	3
79	30786	Camisa Pist.S80 (longa)	3
80	40011	Arr.Pressão 7/16"	4
81	40324	Paraf.W7/16x3/4 CSXRI	4
82	50660	Base Bloco S-80	2
83	50057	Tampa Oleo	2
84	88805	Guarnição 15 mm	2
85	50764	Estic.Correia S-80	2
86	40108	Paraf.W3/8x1.1/4 CRF	4
87	70067	Polia 10 x 2B x 1	1
88	51380	Chaveta 10 x 8 x 60	1
89	40035	Paraf.W5/16x1.1/4 ZN	1
90	40016	Porca W 5/16 ZN	1
91	51406	Guarda Pó S-80	1



N°	CÓDIGO	DISCRIMINAÇÃO	QTDE
1	70068	Cilindro S-80	1
2	50130	Válvula n° 3	6
3	50765	Prision.1/2x100	2
4	50766	Prision.1/2x75	2
5	70069	Câmara Sucção S-80	1
6	50290	Arruela Lisa 1/2 ZN	4
7	40078	Arruela Pr. 1/2 ZN	4
8	40077	Porca 1/2 ZN	4
9	50134	O'ring Taquara 1.1/4	1
10	50098	Borboleta Suc. 1.1/4	1
11	40271	Abraçad. p/Mang 1.1/4	3
12	18120	Mangueira Fx. 1.1/4	6m
13	30418	Encosto Guarnição V-38	3
14	30388	Guarnição V-38	6
15	30419	Anel Lubrif. 38	3
16	51436	Flange Reg. S-80	3
17	30390	O'ring 37 x 3,5	3
18	30389	Limpador Pistão 38	3
19	50089	Alav. Válv. Regul.	1
20	30087	Bola Valv. Regul.	1
21	30123	Pino 6x24,5 (Alavanca)	1
22	40083	Anel Elast. RS-5	2
23	50090	Cabeça Valv. Regul.	1
24	30121	Eixo Válv. Regul.	1
25	30040	Anel El. Valv. Regul.	1

N°	CÓDIGO	DISCRIMINAÇÃO	QTDE
26	30259	O'ring 12,3 x 3,1	1
27	50093	Encosto Mola	1
28	30391	Mola Valv. Reg. S-80	1
29	50772	Corpo Válv. Reg. S-80	1
30	50573	Mola Trava Valv. Reg.	1
31	40163	Arr. Pr. 3/16 ZN	2
32	40092	Paraf. 3/16x5/16 CR	2
34	30393	Tampa Valv. Reg. S-80	1
35	30392	Sede Valv. Reg. S-80	1
36	30140	Guarnição 24x36x2 BO	1
37	30069	Presilha Fixa Flange	2
40	51928	Tampa Filtro Suc. S-80	2
41	51931	Taq. Filt. Sucção S-80	1
42	51926	Tela Filtro Suc. S-80	1
44	30135	Manômetro 700 LBS GL	1
45	70071	Bujão S-80	1
46	70070	Câmara Dist. S-80	1
47	30727	Registro Saída 1/2	2
51	30795	Corpo Reg. Manômetro	1
52	30292	Volante Reg. Manômetro	1
53	30077	O'ring 21,8 x 2,4	1
54	50099	Taquara 1.1/4 encaixe	1
55	40118	Engraxadeira n°1	3
29A	59048	Válvula Reguladora S80	1
42A	59023	Filtro Sucção S-80	1