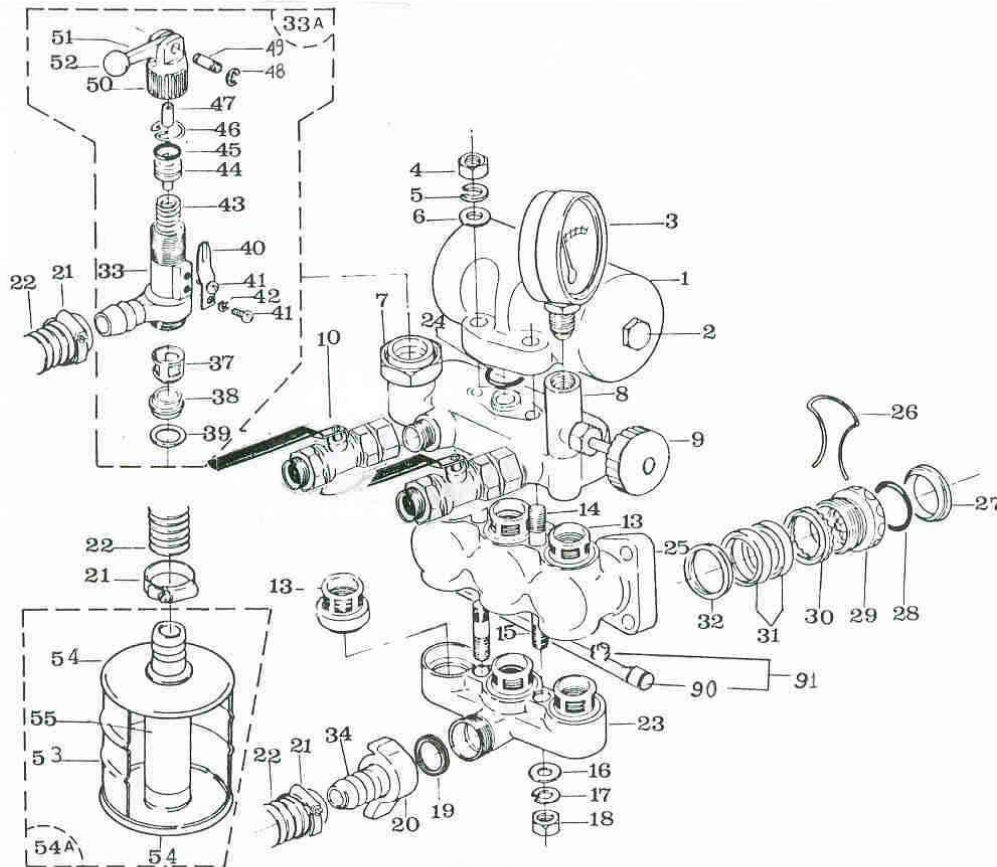


N°	CÓDIGO	DISCRIMINAÇÃO	QTDE
56	40015	Porca W 3/8 ZN	8
57	40017	Arr. Pressão 3/8" ZN	12
58	50092	Arr. Lisa 3/8" ZN	12
59	70081	Bloco S-40	1
60	39500	Tampão Oleo Completo	1
61	30302	Junta Tampa Bloco S-40	1
62	50690	Tampa Bloco S-40	1
63	59030	Nível Oleo	1
64	30305	Pistão S-40	3
65	30306	Anel El. Pino Pist. S40	6
66	50697	Pino Pistão S-40	3
67	30307	Biela S-40	3
68	30581	Paraf. Biela W5/16 x 33	6
69	40018	Arr. Pressão 5/16"	6
70	50051	Arr. Lisa 1/4 ZN	7
71	40036	Paraf. W1/4 x 1/2 CR	13
72	30303	Virabrequim S-40	1
73	40042	Rolamento 6305	2

N°	CÓDIGO	DISCRIMINAÇÃO	QTDE
74	30074	Ret. Virabrequim S-40	2
75	50125	Tampa Virabrequim S-40	2
76	40043	Arr. Pressão 1/4" ZN	8
77	30299	Ret. Pistão S-40	3
78	50893	Base Bloco S-40	2
79	40007	Paraf. W3/8x3/4CS	4
80	88805	Guarnição 15 mm	1
81	50057	Tampa Oleo	1
82	40108	Paraf. W3/8x1.1/4 CFR	4
83	50691	Esticador Correia	2
84	70053	Polia 9 x 2A x 18	1
85	40035	Paraf. W5/16x1.1/4	1
86	40016	Porca W 5/16" ZN	1
87	50666	Chaveta 6 x 6 x 35	1
88	50664	Erision. W3/8 x 42 ZN	4
89	30298	Camisa Pistão S-40	3
90	30118	Tampa Engraxadeira	1
91	30847	Engraxadeira S-40	1
92	51405	Guarda Pó S-40	1



N°	CÓDIGO	DISCRIMINAÇÃO	QTDE
1	70018	Bujão S-40	1
2	52988	Tampa Bujão	2
3	30135	Manômetro 700 lbs GL	1
4	40024	Porca 7/16 ZN	4
5	40011	Arruela Pr. 7/16 ZN	4
6	50171	Arruela Lisa 7/16 ZN	4
7	70061	Câmara Distrib. S-40	1
8	30795	Corpo Reg. Manômetro	1
9	30292	Volante Reg. Manômetro	1
10	30727	Registro Saída 1/2	2
13	50149	Válvula n° 2	6
14	50021	Prision. 7/16 x 88	2
15	50692	Prision. 7/16 x 65	2
16	50171	Arruela Lisa 7/16 ZN	4
17	40011	Arruela Pr. 7/16 ZN	4
18	40024	Porca 7/16 ZN	4
19	50135	O'ring Taquara 1"	1
20	50100	Borboleta 1"	1
21	40270	Abraçadeira p/Mang 1"	3
22	18119	Mangueira Fx. 1"	6m
23	70060	Câmara Sucção S-40	1
24	30077	O'ring 21,8 x 2,4	1
25	70059	Cilindro S-40	1
26	30069	Presilha Fx. Flange	2
27	30309	Limpador Pistão 32	3
28	30312	O'ring 31,5 x 3	3
29	50695	Flange Reg. S-40	3

N°	CÓDIGO	DISCRIMINAÇÃO	QTDE
30	30417	Anel Lubrif. 32	3
31	30002	Guarnição V-32	6
32	30416	Encosto Guarn. V-32	3
33	50096	Corpo Valv. Reg. S-40	1
33A	59015	Válvula Reguladora 940	1
34	50101	Taquara 1" Encaixe	1
37	30089	Tampa Valv. Reg. S-40	1
38	30062	Sede Valv. Reg. S-40	1
39	30081	Guarnição 18x29,5x2 BO	1
40	50573	Mola Trava Valv. Reg.	1
41	40092	Paraf. 3/16x5/16 CR	2
42	40163	Arr. Pr. 3/16 ZN	2
43	30059	Mola Valv. Reg. S-40	1
44	50093	Encosto Mola	1
45	30259	O'ring 12,3 x 3,1	1
46	30040	Anel Elast. Valv. Reg.	1
47	30121	Eixo Válvula Reg.	1
48	40083	Anel Elast. RS5	2
49	30123	Pino 6x24,5 (Alavanca)	1
50	50090	Cabeça Valv. Reg.	1
51	50089	Alavanca V. Reg.	1
52	30087	Bola Válv. Reg. 7/8	1
53	51925	Tela Filtro Suc. S-40	1
54	51927	Tampa Filt. Suc. 25/40	2
54A	59021	Filtro Sucção S-40	1
55	51922	Taquara Filt. Suc. S-40	1