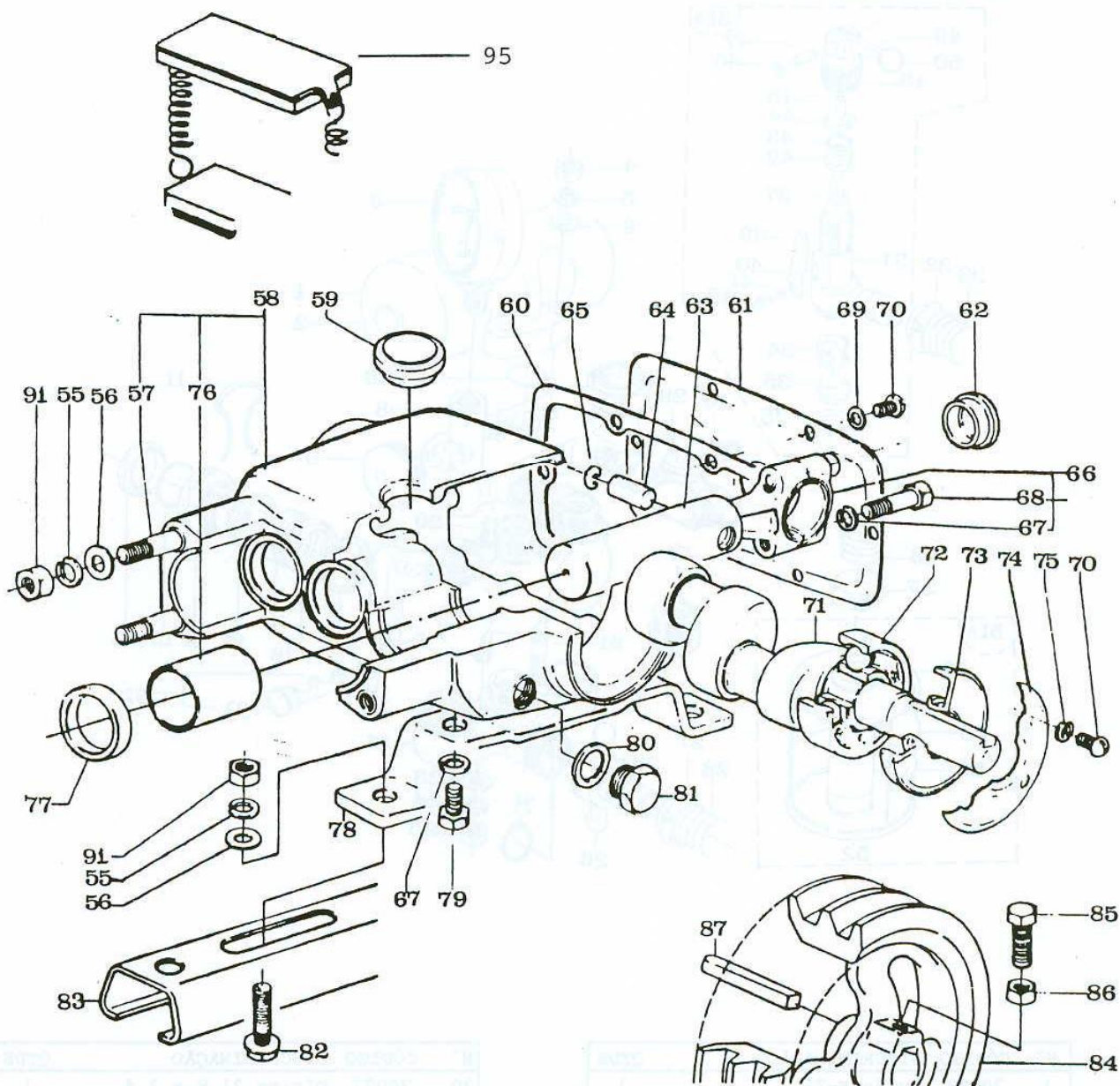


N°	CÓDIGO	DISCRIMINAÇÃO	QTDE
1	70028	Bujão S-25	1
2	52988	Tampa Bujão	2
3	30135	Manômetro 700 LBS GL	1
4	40015	Porca 3/8 ZN	4
5	40017	Arruela Pr. 3/8 ZN	4
6	50092	Arruela Lisa 3/8 ZN	4
7	70056	Câmara Distrib. S-25	1
8	30795	Corpo Reg. Manômetro	1
9	30292	Volante Reg. Manômetro	1
10	30051	Registro Saída 3/8	2
11	30069	Presilha Fx. Flange	2
12	30291	Limpador Pistão 26	3
13	30076	O'ring 25,7 x 3,5	3
14	50107	Flange Reg. S-25	3
15	30415	Anel Lubrif. 26	3
16	30098	Guarnição V-26	9
17	30414	Encosto Guarn. V-26	3
18	70054	Cilindro S-25	1
19	50179	Válvula n° 1	6
20	50023	Prisioneiro 3/8 x 78	2
21	50761	Prisioneiro 3/8 x 58	2
22	70055	Câmara Sucção S-25	1
23	50092	Arruela Lisa 3/8 ZN	12
24	40017	Arruela Pr. 3/8 ZN	12
25	40015	Porca 3/8 ZN	12
26	50039	Borboleta 3/4	1
27	40269	Abraçadeira p/Mang 3/4	2
28	18117	Mang. Fx. 3/4	3m
29	50557	Porca 13 x 4 Esp.	2

N°	CÓDIGO	DISCRIMINAÇÃO	QTDE
30	30077	O'ring 21,8 x 2,4	1
31A	59738	Valv. Reg. S-25	1
31	70005	Corpo Valv. Reg. S-25	1
32	40268	Abraç. P/Mang. 5/8	1
33	88903	Mang. Fx. 5/8	3m
34	30027	Tampa Válv. Reg. S-25	1
35	30293	Sede Válv. Reg. S-25	1
36	50038	Taquara 3/4 Encaixe	1
37	30036	Mola Valv. Reg. S-25	1
38	30039	Guarnição 14x24x2 BO	1
39	50573	Mola Trava V. Reg.	1
40	40092	Paraf. 3/16x5/16 CR	2
41	40163	Arr. Pr. 3/16 ZN	2
42	50093	Encosto Mola	1
43	30259	O'ring 12,3 x 3,1	1
44	30040	Anel Elast. V. Reg.	1
45	30121	Eixo Valv. Reg.	1
46	40083	Anel Elast. RS 5	2
47	30123	Pino 6x24,5 (Alavanca)	1
48	50090	Cabeça Valv. Reg.	1
49	50089	Alavanca V. Reg.	1
50	30087	Bola Válv. Reg. 7/8	1
51A	59011	Filtro Sucção S-25	1
51	51924	Tela Filtro Suc. S-25	1
52	51927	Tampa Filt. Suc. 25/40	2
53	51921	Taquara Filt. Suc. S-25	1



N°	CÓDIGO	DISCRIMINAÇÃO	QTDE
55	40017	Arr. Pressão 3/8' ZN	12
56	50092	Arr. Lisa 3/8' ZN	12
57	50664	Prisioneiro 3/8 x 42	4
58	70052	Bloco S-25	1
59	39500	Tampão Oleo Completo	1
60	30289	Junta Tampa Bloco S-25	1
61	50665	Tampa Bloco S-25	1
62	59030	Nivel Oleo	1
63	30038	Pistão S-25	3
64	50010	Pino Pistão S-25	3
65	20009	Anel El. Pino Pist. S25	6
66	50182	Biela S-25	3
67	40018	Arr. Pressão 5/16' ZN	10
68	30037	Paraf. Biela W5/16 x 29	6
69	50051	Arr. Lisa 1/4 ZN	7
70	40036	Paraf. W1/4 x 1/2 ZN	13
71	30290	Virabrequim S-25	1
72	40510	Rolamento 6204	2
73	30128	Ret. Virabrequim S-25	2
74	50176	Tampa Virabrequim S-25	2

N°	CÓDIGO	DISCRIMINAÇÃO	QTDE
75	40043	Arr. Pressão 1/4	8
76	30125	Camisa Pistão S-25	3
77	30075	Ret. Pistão S-25	3
78	50669	Base Bloco S-25	2
79	40045	Paraf. W5/16 x 3/4 CS	4
80	88805	Guarnição 15 mm	1
81	50057	Tampa Oleo	1
82	40108	Paraf. W3/8x1.1/4 CFR	4
83	50691	Esticador Correia	2
84	70053	Polia 9 x 2A x 18	1
85	40035	Paraf. W5/16x1.1/4 CS	1
86	40016	Porca W 5/16	1
87	50666	Chaveta 6 x 6 x 35	1
88	50573	Mola Trava Valv.	1
89	40163	Arr. Pressão 3/16 ZN	2
90	40092	Paraf. W3/16 x 5/16 CRD	2
91	40015	Porca W 3/8 ZN	12
92	30849	Engraxadeira S-25	1
93	30118	Tampa Engraxadeira	1
94	50133	O'ring Taquara 3/4	1
95	51404	Guarda P6 S-25	1